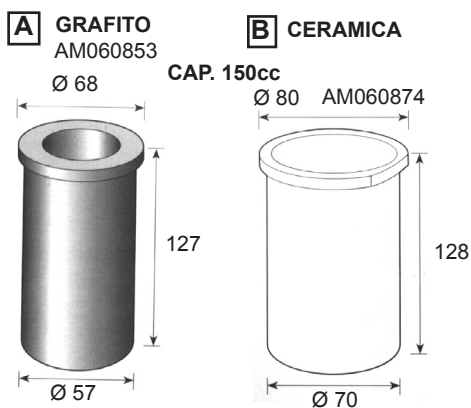
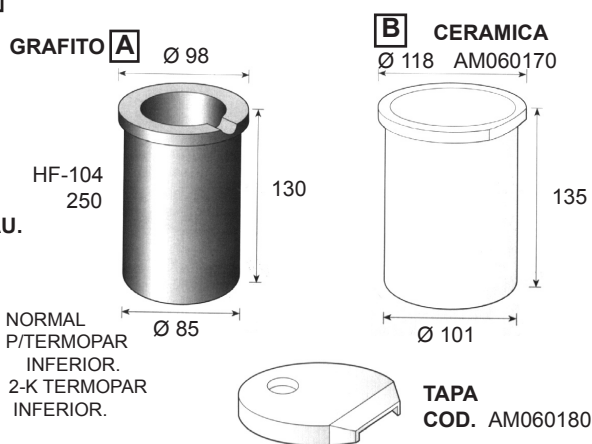


CRISOLES PARA HORNO

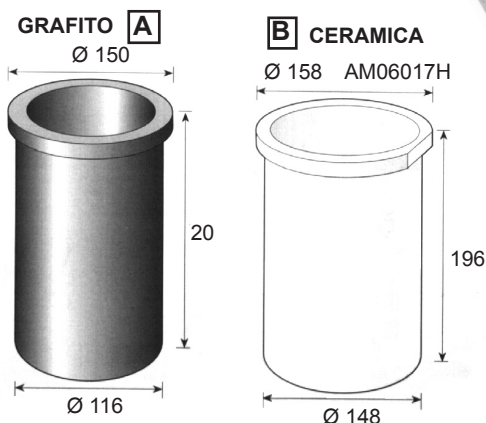


CONJUNTO:
COD. (A+B) AM060855



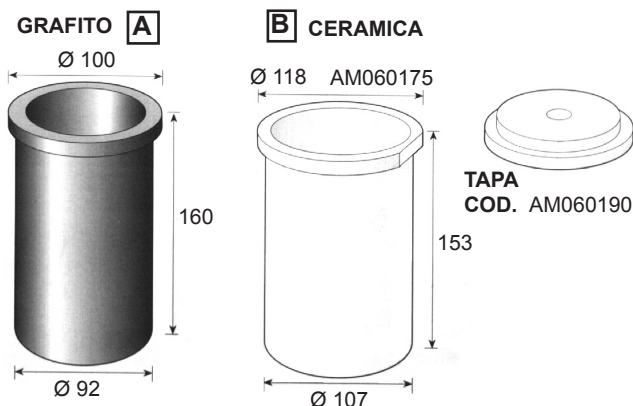
MOD. HF-104
CAP. cc. 250
CAP. KG/AU.

CODIGOS:
AM060155 - NORMAL
AM060159 - P/TERMOPAR INFERIOR.
AM06015C - 2-K TERMOPAR INFERIOR.



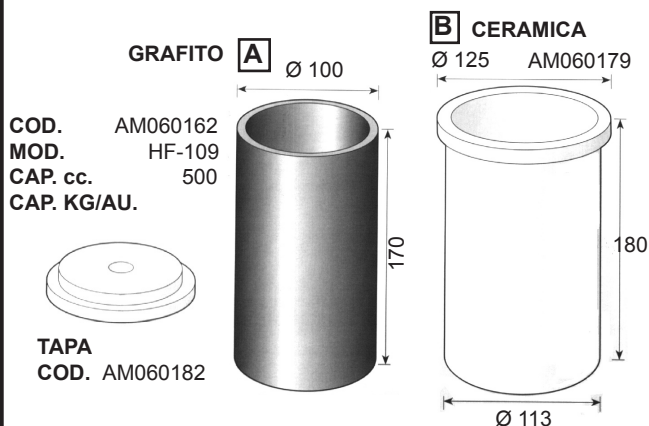
COD. AM06015H
MOD. HF-107
CAP. cc. 750
CAP. KG/AU.

CONJUNTO:
COD. (A+B) AM06015I



COD. AM060160
MOD. HF-105
CAP. cc. 400
CAP. KG/AU.

CONJUNTO:
COD. (A+B) AM06016I



COD. AM060162
MOD. HF-109
CAP. cc. 500
CAP. KG/AU.

CRISOLES PARA FURNACE 6

A

B Ø 120
150
105
AM060175

C

COD. AM06015J
CAP. cc. 200
CAP. KG/AU. 3

COD. AM06015L
CAP. cc. 400
CAP. KG/AU. 6

CONJUNTO:
COD. (A+B) AM063350
COD. (B+C) AM063400

TAPA
COD. AM063930

HISPANA

de Maquinaria, S.A.

Tel. +34 93 3091707 Fax. + 34 93 3090702

e-mail: hispana@hispanaspain.com

internet: http://www.hispanaspain.com

C/ Can Cuiàs, 24-26- Pol. Ind. CanCuiàs, nave 20/1
Montcada i reixac 08110- Barcelona- España (Spain)