



MOD. F-06
 COD. FD090000
 COD. FD090100 I

Capacidad		
Capacity		
Velocidad m/mt.	mm.	0.3/1.8
Speed met/min.	min.	60
Numero hileras		
Number dies		1
Motor	H.P.	1/2
Pesos neto y bruto		
Net and gross weight	Kgs.	40/60
Medidas embalaje		
Packing sizes	cms.	65x45x45

TREFILADORAS

WIRE DRAWING MACHINES



COD. FD090200
 MOD. F-10

Capacidad		
Capacity		
Numero hileras	mm.	1.8
Number dies		1
Pesos neto y bruto		
Net and gross weight	Kgs.	27/40
Medidas embalaje		
Packing sizes	cms.	56x16x26



COD. FD090060
 MOD. H-6

- Accionada por embrague regulable.
- Equipo de lubricación a circuito cerrado.

- Adjustable friction clutch.
- Lubrication system of the closed loop type.



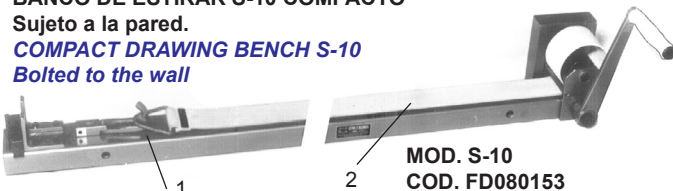
Velocidad m/mt.		
Speed met/min.	min.	40
Num.pasadas trefiladura		
Number of draft		6
Motor	H.P.	1.5
Motor pompa de lubricacion		
Lubrication-pump motor	Watt.	70
Pesos neto		
Net weight	Kgs.	200
Medidas		
Sizes	cms.	60x100x130

BANCOS DE ESTIRAR

DRAWING BENCHES

Tenaza estirar articulada
 Articulated drawing tong
 COD. FD080550

BANCO DE ESTIRAR S-10 COMPACTO
 Sujeto a la pared.
COMPACT DRAWING BENCH S-10
 Bolted to the wall

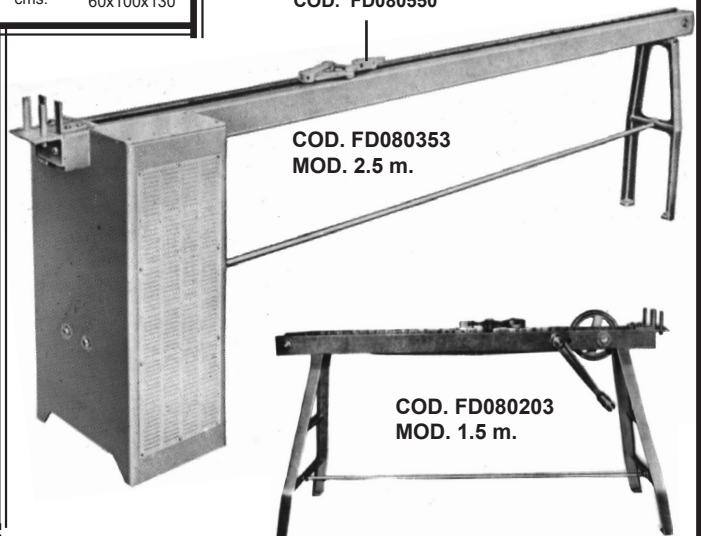


RECAMBIOS - SPARES

- 1 - FD080500 / Tenaza banco estirar manual S-10
 Tong for manual drawing bench S-10
- 2 - 2F080153 / Correa banco estirar manual S-10
 Belt for manual drawing bench S-10

Longitud trabajo	Working length	cms.	100
Pesos neto y bruto	Net and gross weight	Kgs.	20/30
Dimensiones	Dimensions	cms.	130x20x20
Medidas embalaje	Packing sizes	cms.	135x25x25

MOD. S-10
 COD. FD080153



COD. FD080353
 MOD. 2.5 m.

COD. FD080203
 MOD. 1.5 m.

MODELO	CODIGO	MODEL CODE	1.5 H	2 H	2 M-III	2 M-I	2.5 M-III	2.5 M-I
Longitud trabajo		Working length	cms. 150	200		200		250
Motorreductor		Motorreducer	HP. -	-		1		1
Velocidad		Speed	met/min. -	-		6		6
Pesos neto y bruto		Net and gross weight	Kgs. 80	95		180		200
Dimensiones		Dimensions	cms. 180x45x110	230x45x110		230x50x110		280x50x110
Medidas embalaje		Packing sizes	cms. 190x50x120	240x50x120		240x55x120		290x55x120

HISPANA

de Maquinaria, S.A.

Tel. +34 93 3091707 Fax. + 34 93 3090702

e-mail: hispana@hispanaspain.com

internet: http://www.hispanaspain.com

C/ Can Cuiàs, 24-26 - Pol.Ind. Can Cuiàs, nave 20/1
 Montcada i Reixac 08110 - Barcelona - España (Spain)