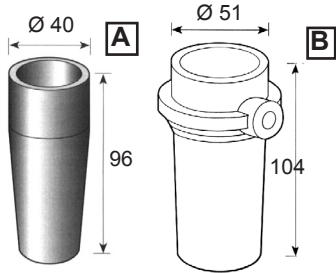
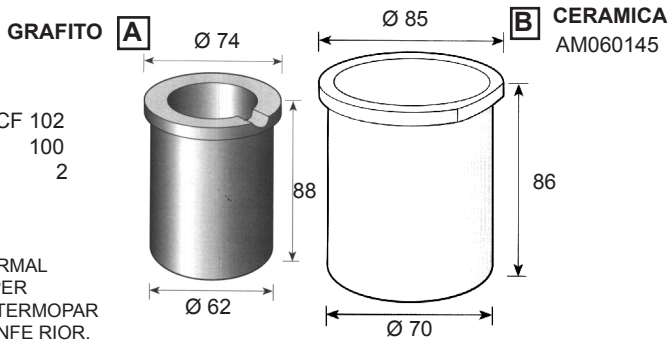
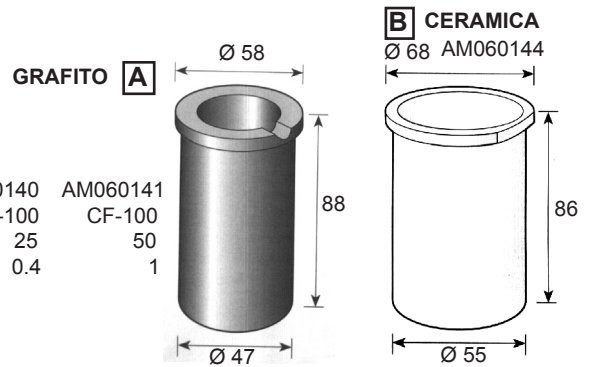


CRISOLES CENTRIFUGA (GALLONI)



COD. (A+B). AM060095
MOD. EC+CFS 500
CAP. cc. 30
CAP. KG/AU.

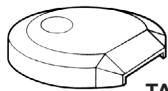
COD.	AM060140	AM060141
MOD.	CF-100	CF-100
CAP. cc.	25	50
CAP. KG/AU.	0.4	1



MOD. CF 102
CAP. cc. 100
CAP. KG/AU. 2

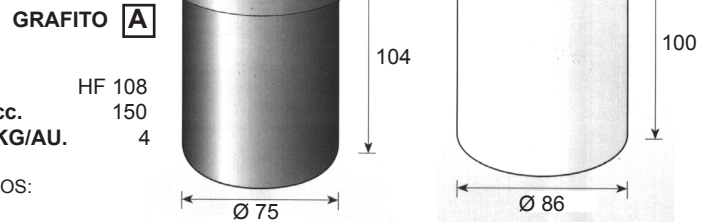
CODIGOS:

AM060142 - NORMAL
 AM060143 - SUPER
 AM060112 - P/ TERMOPAR INFERIOR.



TAPA
COD. AM060147

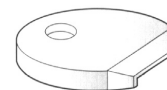
COD. (A+B). AM060110
MOD. EC+CFS 2000



MOD. HF 108
CAP. cc. 150
CAP. KG/AU. 4

CODIGOS:

AM060150 - NORMAL
 AM060114 - P/ TERMOPAR INFERIOR SUPER.



TAPA
COD. AM060180

CRISOL PARA PLATINO Y CROMO COBALTO

PLATINO

COD. AM060900
CAP. cc. 20



CRISOL P-6 PARA PLATINO

COD. AM011189

CROMO COBALTO:

COD. AM061000
CAP. cc. 15

CRISOLES CERMICOS



Cod. AM061550
Mod. MM
Capacidad: 200 cc.



HISPANA

de Maquinaria, S.A.

Tel. +34 93 3091707 Fax. + 34 93 3090702

e-mail: hispana@hispanaspain.com

internet: http://www.hispanaspain.com

C/ Can Cuiàs, 24-26- Pol. Ind. CanCuiàs, nave 20/1
 Montcada i reixac 08110- Barcelona- España (Spain)