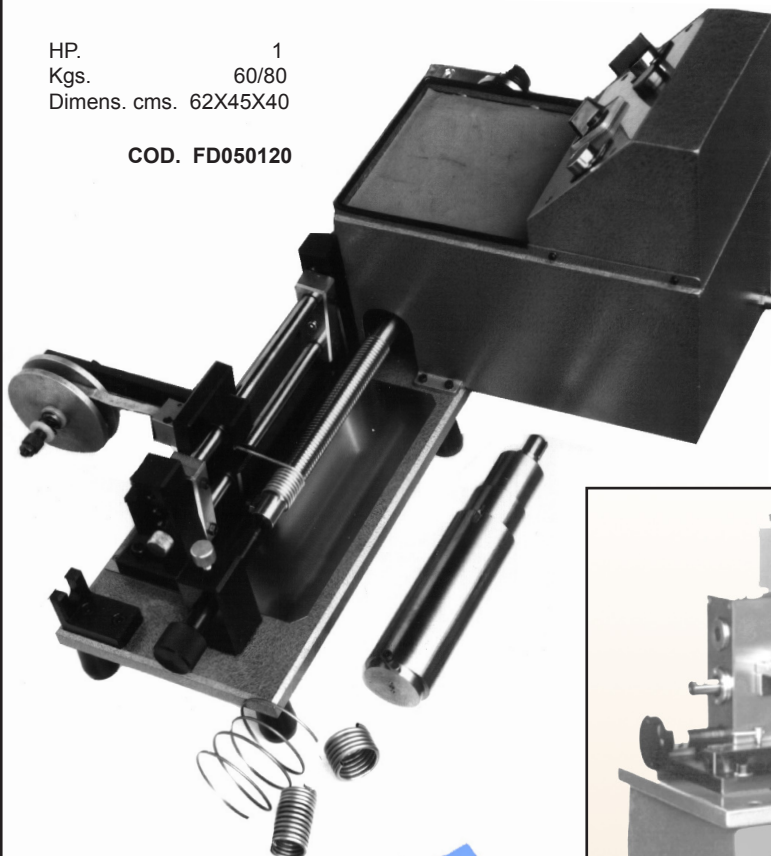


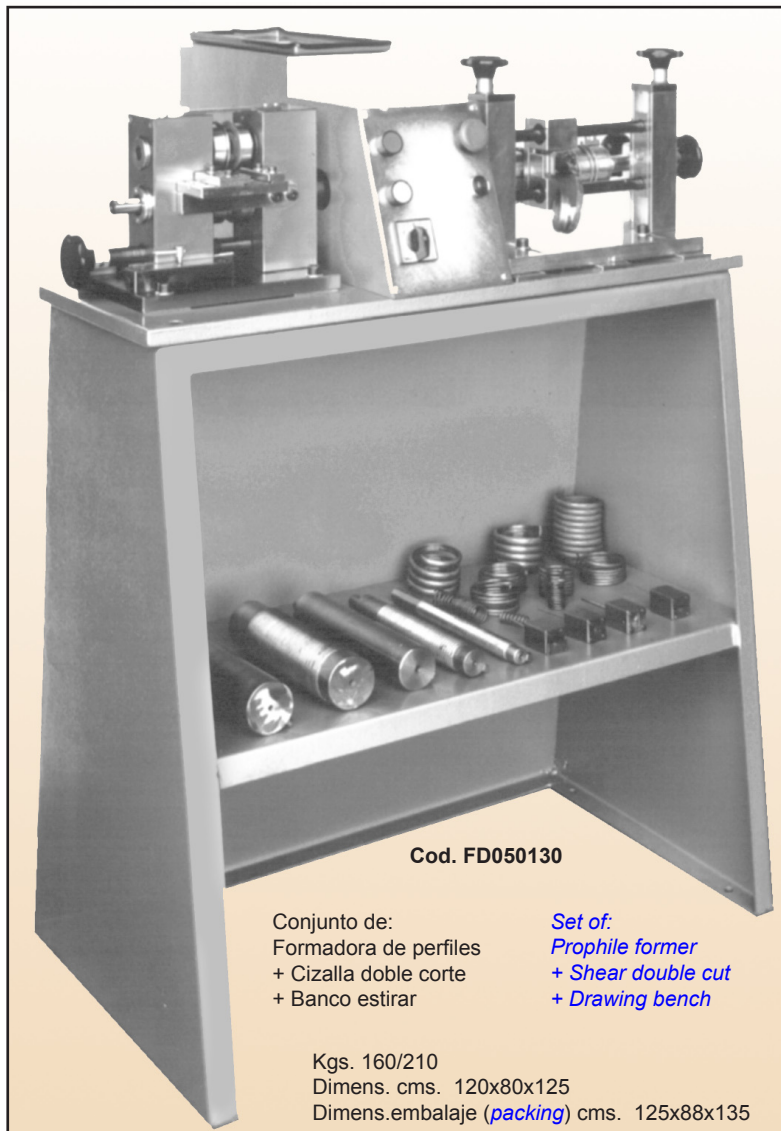
HP. 1  
 Kgs. 60/80  
 Dimens. cms. 62X45X40

COD. FD050120



## FORMADORA DE PERFILES POR ESTIRADO

**DRAWING PROFILES FORMER**



Cod. FD050130

Conjunto de:  
 Formadora de perfiles  
 + Cizalla doble corte  
 + Banco estirar

*Set of:*  
*Profile former*  
*+ Shear double cut*  
*+ Drawing bench*

Kgs. 160/210  
 Dimens. cms. 120x80x125  
 Dimens.embalaje (packing) cms. 125x88x135

**SIN ALMA INTERIOR**  
**NO INSIDE CORE**



CALANDRA MANUAL  
 MANUAL DOBLE BANGLE FORMER  
 COD. FD050140

# HISPANA

de Maquinaria, S.A.

Tel. +34 93 3091707 Fax. + 34 93 3090702

e-mail: [hispana@hispanaspain.com](mailto:hispana@hispanaspain.com)

internet: <http://www.hispanaspain.com>

C/ Can Cuiàs, 24-26 - Pol.Ind. Can Cuiàs, nave 20/1  
 Montcada i Reixac 08110 - Barcelona - España (Spain)